

# 电磁阀

## VG系列两位三通阀

电磁阀适用于高额定抽吸速率下吸盘真空开/关的控制



**概述：**气动先导控制电磁阀，开关切换时间极短，公称流量高，控制真空开/关、吸气/吹气及排气功能。

### 亮点

- 二位三通阀
- 压缩空气先导控制，适用于快速开关功能
- 公称直径范围广泛
- 压铸阀体

### 优势

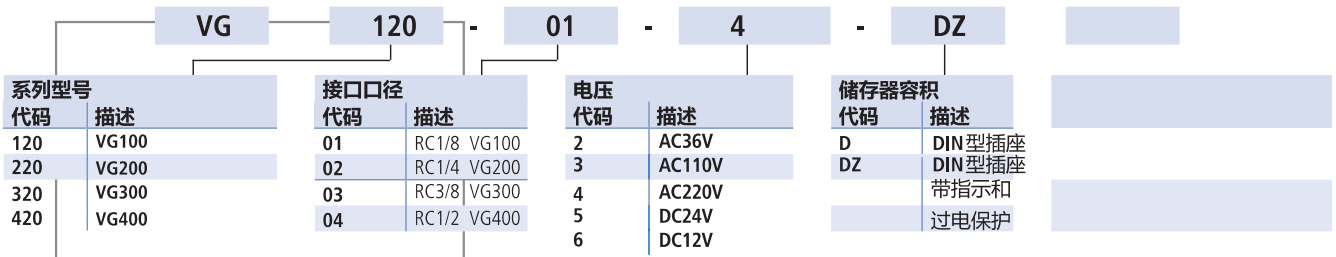
- > 控制真空开/关以及排气开/关
- > 开启、闭合时间极短
- > 适用于高流量应用
- > 产品品质更稳定

电磁阀VG

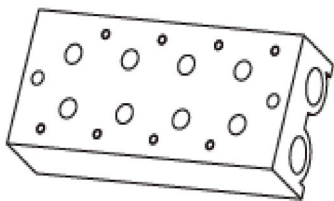
### VG 技术参数

型号	公称直径 [mm]	CV值	接管口径	使用压力范围 [MPa]	动作方式	最高动作频率	使用温度	功率 [W]
VG120-01	4	0.68	Rc1/8	0.15~0.8MPa	内部先导式	5次/秒	-5~60度	3
VG220-02	4.5	0.86	Rc1/4	0.15~0.8MPa	内部先导式	5次/秒	-5~60度	3
VG320-03	6.5	1.80	Rc3/8	0.15~0.8MPa	内部先导式	5次/秒	-5~60度	3
VG420-04	8	2.72	Rc1/2	0.15~0.8MPa	内部先导式	5次/秒	-5~60度	3

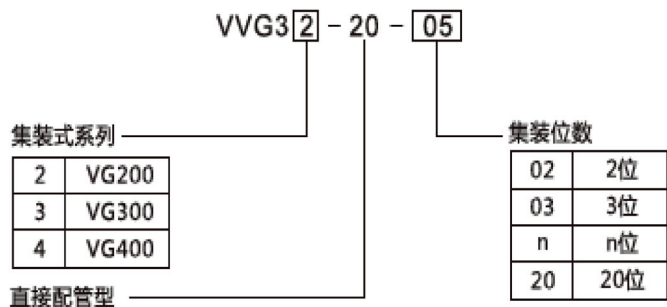
### 型号订购指南



### 汇流板



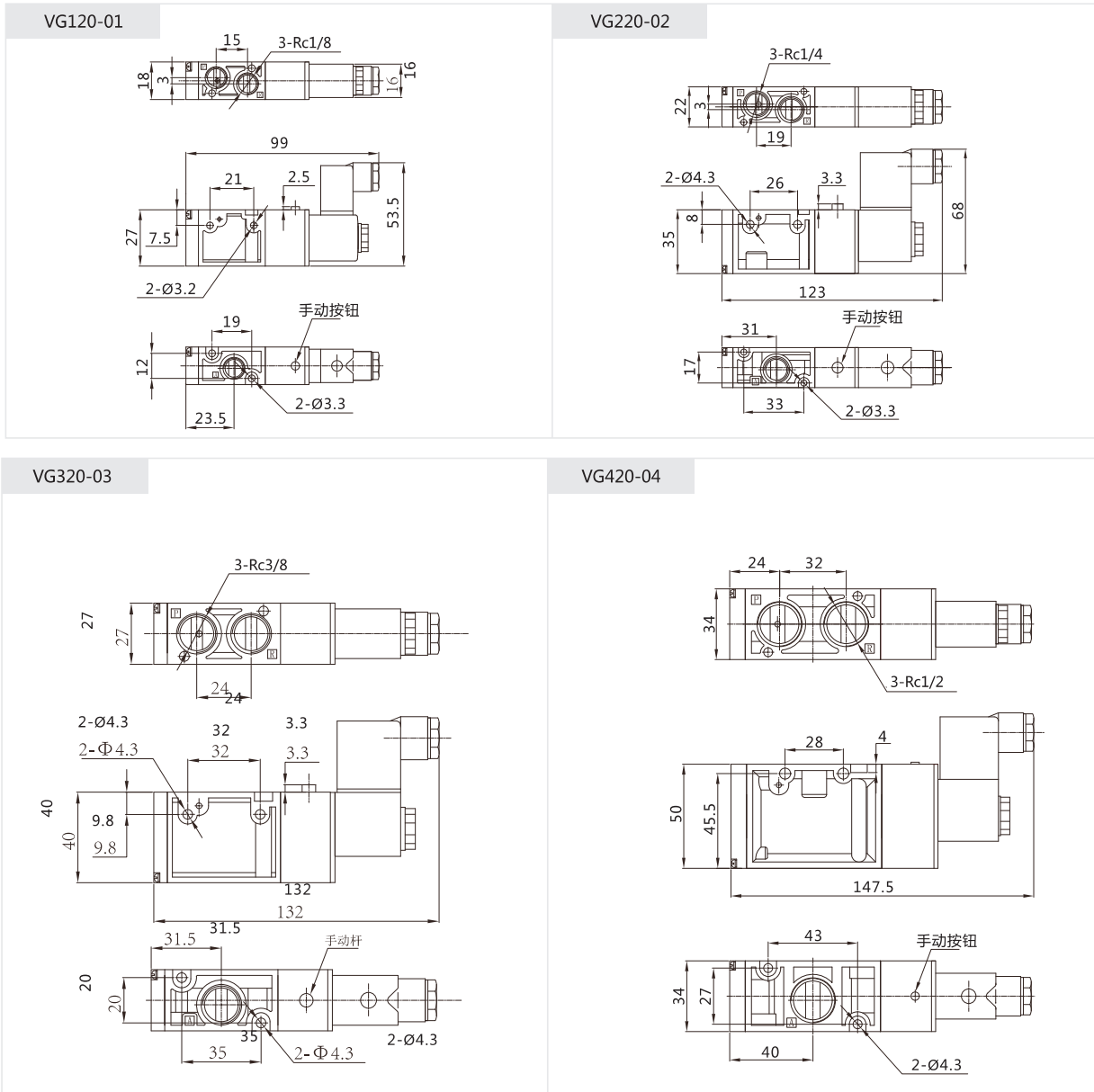
### 型号表示方法



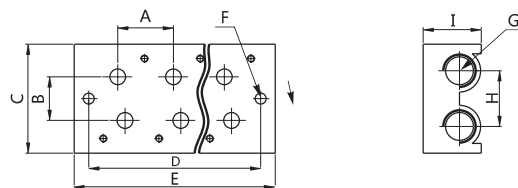
## VG系列两位三通阀

电磁阀适用于高额定抽吸速率下吸盘真空开/关的控制

### VG 结构参数



■ 外形尺寸图 (mm)



型号	A	B	C	D	E	F	G	H	I
VVG32	23	18	45	23(N-1)+35	23(N-1)+45	Ø4.5	Rc1/4	23	24
VVG33	28	23	50	28(N-1)+45	28(N-1)+56	Ø4.5	Rc3/8	29	28
VVG34	35	31	62.5	35(N-1)+56	35(N-1)+70	Ø4.5	Rc1/2	35.5	35