

真空泵

EVE-TR/ETR

电动真空发生器在自动化搬运领域应用广泛



干式真空泵EVE-TR

概述：无油真空泵内置冷却风扇、永久润滑轴承和干式隔膜泵，用于高效搬运气密性工件。

亮点

- 干式（无油）真空泵
- 优质高效碳旋转叶片泵
- 旋转叶片泵的多室压缩原理
- 永久润滑轴承，强大冷却风扇

优势

- > 坚固耐用，几乎不需维护
- > 耗电量小，连续工作也经济
- > 无震动运行，几乎不间断连续输出
- > 良好的散热功能

EVE-TR技术参数

型号	最大真空度 [mbar]	最大抽吸速率[m³/h]		防护等级	重量 [kg]	噪声级[dB(A)] (50 Hz时)
		(50 Hz时)	(60 Hz时)			
EVE-TR-4-AC...	-850	4.1	4.7	IP 54	7	59
EVE-TR-8-AC...	-850	7.6	8.7	IP 54	12	58
EVE-TR-10-AC...	-850	10	12	IP 54	16	60
EVE-TR-16-AC...	-850	16	19	IP 54	23	61
EVE-TR-25-AC3	-850	25	30	IP 55	26	62
EVE-TR-40-AC3	-850	40	48	IP 55	39	67
EVE-TR-80-AC3	-920	67	80	IP 54	78	72
EVE-TR-100-AC3	-920	98	112	IP 54	100	75
EVE-TR-140-AC3	-920	129	154	IP 54	111	76
EVE-TR-250-AC3	-800	244	286	IP 55	222	77

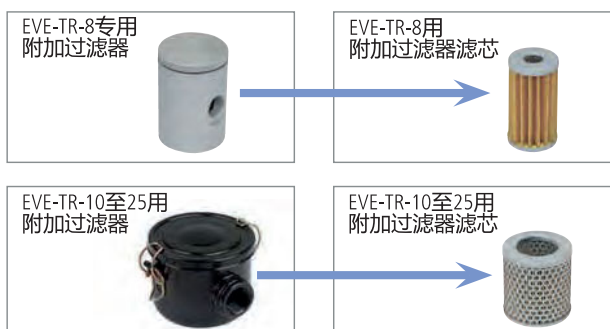
注：本目录中的所有流量参数均指的是环境大气压 (ANR) 为101.3 kPa，温度和湿度分别为20 °C和65 %条件下的参数。

EVE-TR在使用国家的技术参数

EVE-TR在欧洲和中国的技术参数							
型号	电源 电压	电压 [V]		电流范围 [A]		功率 [kW]	
		(50 Hz时)	(60 Hz时)	(50 Hz时)	(60 Hz时)	(50 Hz时)	(60 Hz时)
EVE-TR-4-AC	单相	230 ± 10 %	230 ± 10 %	1.65	1.65	0.18	0.22
EVE-TR-4-AC3	三相	175-260/300-450	200-300/350-520	1.08/0.62	1.08/0.62	0.18	0.22
EVE-TR-8-AC	单相	230 ± 10 %	230 ± 10 %	3.90	3.40	0.35	0.42
EVE-TR-8-AC3	三相	175-260/300-450	200-300/350-520	2.35/1.36	2.4/1.4	0.35	0.42
EVE-TR-10-AC	单相	230 ± 10 %	230 ± 10 %	3.00	3.40	0.37	0.45
EVE-TR-10-AC3	三相	175-260/300-450	200-300/350-520	2.3/1.33	2.35/1.36	0.37	0.45
EVE-TR-16-AC	单相	230 ± 10 %	230 ± 10 %	4.60	5.20	0.55	0.70
EVE-TR-16-AC3	三相	175-260/300-450	200-300/350-520	3.8/2.2	3.9/2.25	0.55	0.70
EVE-TR-25-AC3	三相	190-255/330-440	190-290/330-500	4.2-3.5/2.4-2.0	4.0-3.6/2.3-2.1	0.75	0.90
EVE-TR-40-AC3	三相	190-255/330-440	190-290/330-500	6.9/4.0	6.9/4.0	1.25	1.50
EVE-TR-80-AC3	三相	230/400	230-265/400-460	9.30/5.36	9.8-11.4/5.7-6.6	2.4	3.0
EVE-TR-100-AC3	三相	230/400	230-265/400-460	11.1/6.44	10.9-11.8/6.3-6.8	3.0	3.6
EVE-TR-140-AC3	三相	230/400	230-265/400-460	15.1/8.7	14.7-17.0/8.4-9.8	4.0	4.8
EVE-TR-250-AC3	三相	230/400	265/400-460	22.2/12.8	21.8/12.6-13.5	5.5	6.6

EVE-TR在使用国家的订购参数

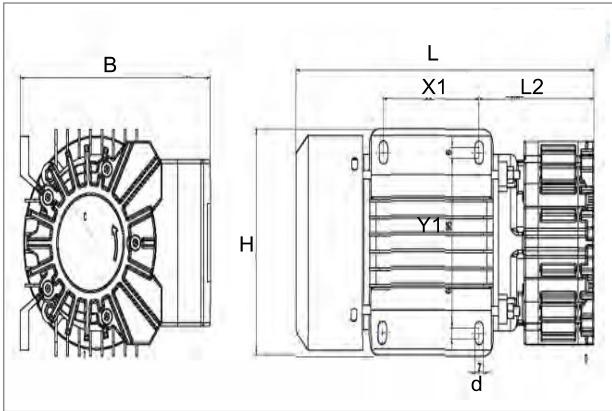
型号	备件：		
	附加过滤器	附加过滤器滤芯	备件 套装 ⁽¹⁾
EVE-TR-4-...	102794	102795	102796
EVE-TR-8-...	102797	102798	102799
EVE-TR-10-...	102800	102801	102802
EVE-TR-16-...	102803	102804	102805
EVE-TR-25-...	102806	102807	102808
EVE-TR-40-...	102809	102810	102811
EVE-TR-80-...	102812	102813	102814
EVE-TR-100-...	102815	102816	102817
EVE-TR-140-...	102818	102819	102820
EVE-TR-250-...	-	-	102821



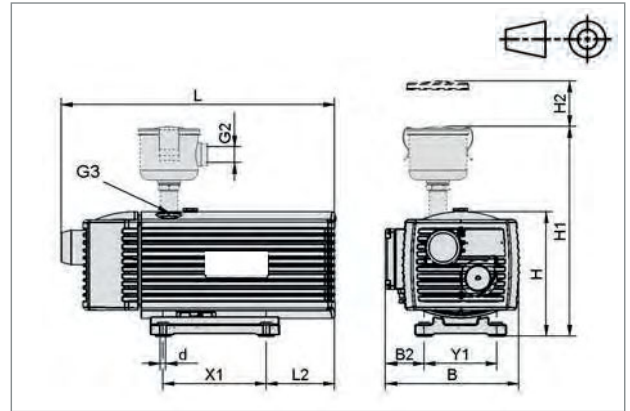
⁽¹⁾内置泵专用碳旋叶和过滤器滤芯。



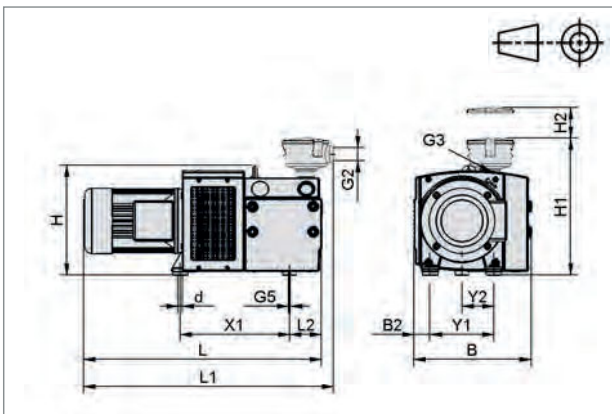
EVE-TR结构参数



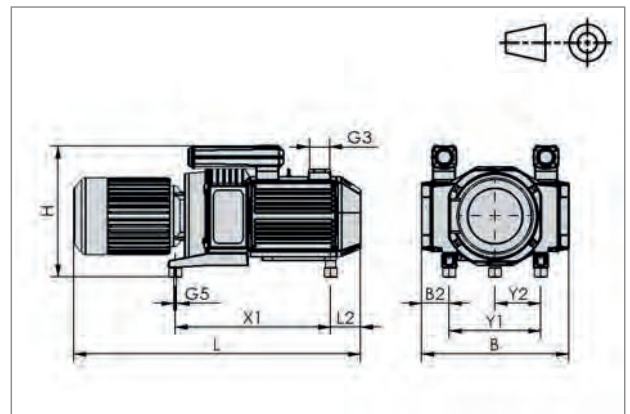
EVE-TR-4至16(-F)



EVE-TR-25至40(-F)



EVE-TR-80至140(-F)



EVE-TR-250-...-F

型号	尺寸[mm]															
	B	B2	d	G2	G3	G5	H	H1	H2	L	L1	L2	X1	Y1	Y2	
EVE-TR-4-...	157	-	7	-	G1/4-F	-	127	-	-	247.5	-	95.25	80	95	-	
EVE-TR-4-...-F	157	11.5	7	G1/4-F	G1/4-F	-	127	172	41	247.5	-	95.25	80	95	-	
EVE-TR-8-...	170	-	10	-	G3/8-F	-	140	-	-	285	-	-	90	100	-	
EVE-TR-8-...-F	170	11.5	10	G3/8-F	G3/8-F	-	140	201	62	285	-	80	90	100	-	
EVE-TR-10-...	190	-	10	-	G1/2-F	-	155	-	-	317	-	90	100	120	-	
EVE-TR-10-...-F	190	60	10	G1/2-F	G1/2-F	-	155	325	70	317	-	90	100	120	-	
EVE-TR-16-...	198	-	M6	-	G1/2-F	-	180	-	-	354	-	44	230	122	-	
EVE-TR-16-...-F	198	66	M6	G1/2-F	G1/2-F	-	180	345	70	354	-	44	230	122	-	
EVE-TR-25-...	260	40	7	-	G3/4-F	-	290	-	-	505	-	96	220	190	-	
EVE-TR-25-...-F	260	40	7	G3/4-F	G3/4-F	-	293	380	70	505	-	96	220	190	-	
EVE-TR-40-...	280	51	7	-	G3/4-F	-	290	-	-	572	-	131	220	190	-	
EVE-TR-40-...-F	280	51	7	G1-1/4-F	G3/4-F	-	293	425	70	572	-	131	220	190	-	
EVE-TR-80-...	353	48	12	-	G1-F	M8-F	328	-	-	709	-	96	326	190	95	
EVE-TR-80-...-F	353	48	12	G1-1/4-F	G1-F	M8-F	328	420	75	709	745	96	326	190	95	
EVE-TR-100-...	470	110	12	-	G1-1/2-F	M8-F	336	-	-	835	-	140	398	245	123	
EVE-TR-100-...-F	470	110	12	G1-1/4-F	G1-1/2-F	M8-F	336	466	75	835	890	140	398	245	123	
EVE-TR-140-...	470	110	12	-	G1-1/2-F	M8-F	336	-	-	873	-	140	398	245	123	
EVE-TR-140-...-F	470	110	12	G1-1/4-F	G1-1/2-F	M8-F	336	437	75	873	851	140	398	245	123	
EVE-TR-250-...-F	644	126	-	-	G2-1/2-F	M10-F	527	-	-	1192	-	124	645	360	180	