

集成式真空发生器

MS2

吸气容量：27l/min至41l/min



概述：用于在电子、电子工程、包装技术、机器人技术和汽车工业中搬运气密性或微透气性工作。

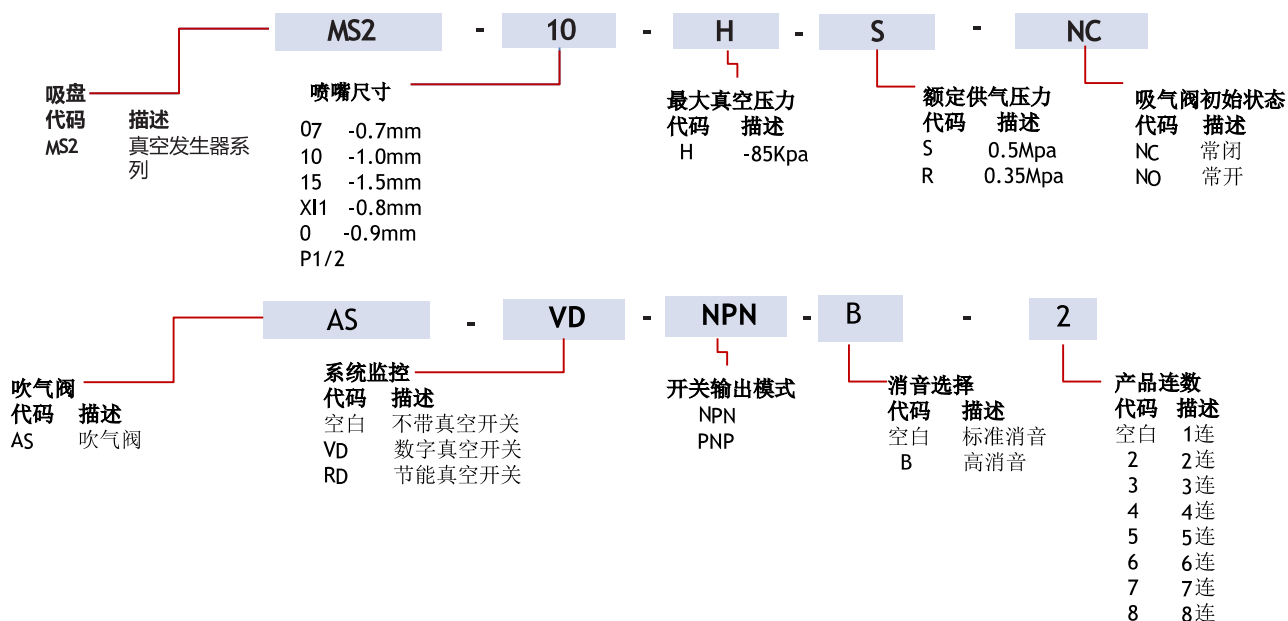
亮点

- RD为节能型真空开关
- 节能型真空发生器

优势

> 集成式DIN导轨安装

MS2集成式真空发生器订购指南



注：X110只能对应HS，P1/2只能对应HR

集成式真空发生器 MS2 技术参数

型号	喷嘴尺寸 [mm]	真空度 [%]	最大抽吸能力 [l/min]	空气消耗量 [l/min]	工作压力 [bar]	工作温度 [°C]	自重 [g]
MS2 07 HS ...	0.7	85	11	22.5	5	0...45	130
MS2 07 HR ...	0.7	85	9	22.5	3.5	0...45	130
MS2 10 HS ...	1.0	85	27	44	5	0...45	130
MS2 10 HR ...	1.0	85	25	44	3.5	0...45	130
MS2 15 HS ...	1.5	85	63	100	5	0...45	130
MS2 15 HR ...	1.5	85	54	100	3.5	0...45	130
MS2 X110 HS ...	0.8	85	45	28	5	0...45	130
MS2 P112 HR ...	0.9	85	41	32	3.5	0...45	130

集成式真空发生器

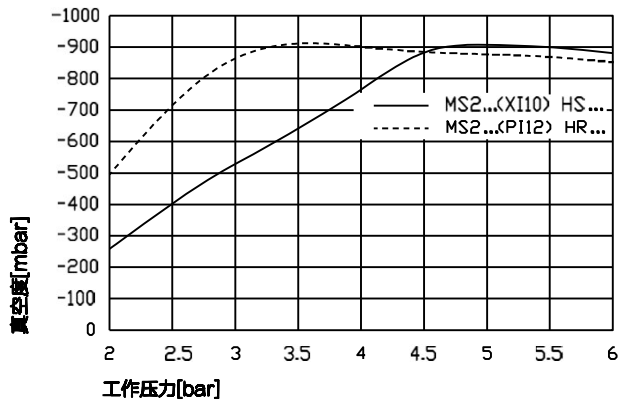


MS2

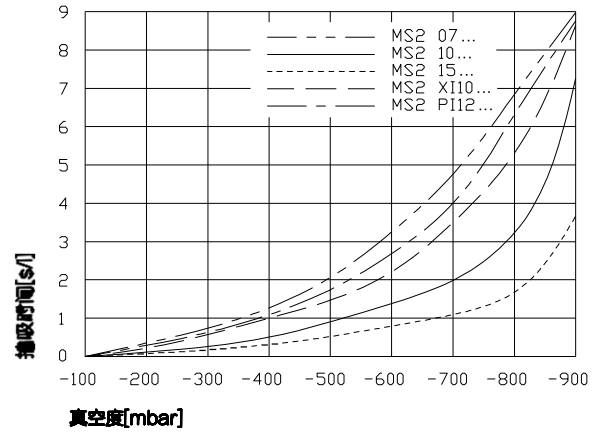
吸气容量: 27l/min至41l/min

集成式真空发生器 MS2 性能曲线

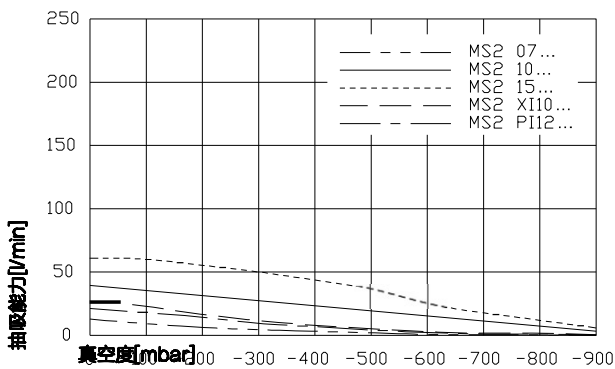
5bar工作压力下不同真空度对应的真空流量



5bar工作压力下不同真空度对应的真空流量



5bar工作压力下不同真空度对应的真空流量



集成式真空发生器



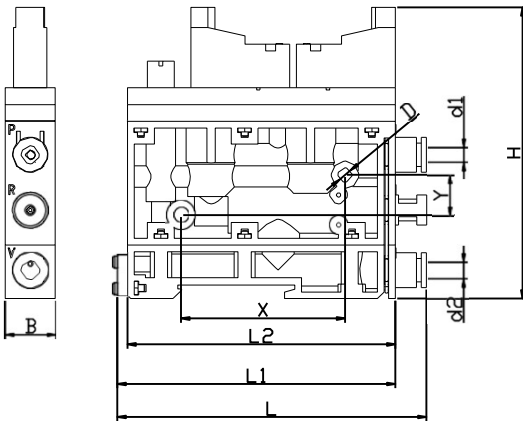
MS2

吸气容量: 27l/min至41l/min

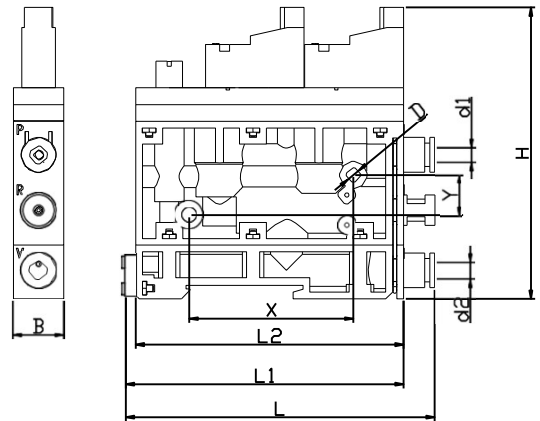


集成式真空发生器 MS2 设计参数

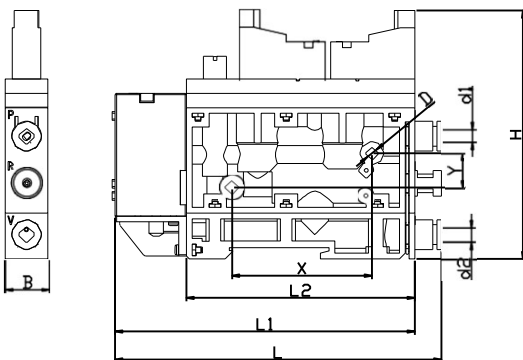
MS2...NC...



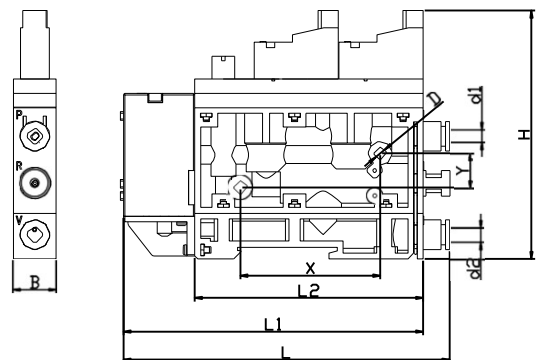
MS2...NO...



MS2...NC...VD/RD



MS2...NO...VD/RD



型号	尺寸 [mm]										
	B	D	d1	d2	H	L	L1	L2	X	Y	
MS2...NC/NO...	15	4.3	6	6	87	92.3	83	80	49	12	
MS2...NC/NO...VD/RD	15	4.3	6	6	87	114.3	105	80	49	12	

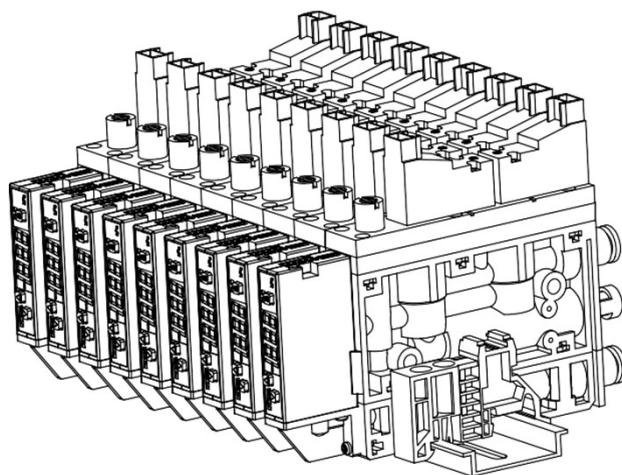
集成式真空发生器

MS2

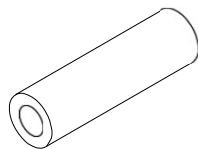
吸气容量：27l/min至41l/min



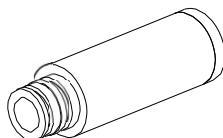
集成式真空发生器 MS2 安装示意



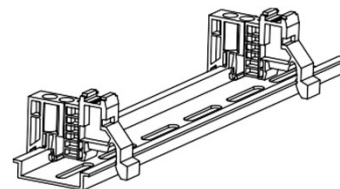
维修组件选型规格



消音棉（标准消音型）



高消音 消音器



导轨图

名称	组件型号	备注
消音棉	MS2-XYM	-
高消音 消音器	MS2-GYXYQ	-
电磁阀端子线	MS2-N	插头导线300mm
导轨安装包（2, 3连）	MS2-2-D	长度130mm
导轨安装包（4, 5连）	MS2-4-D	长度165mm
导轨安装包（6, 7连）	MS2-6-D	长度200mm
导轨安装包（8连）	MS2-8-D	长度235mm