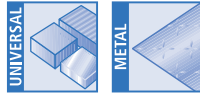


用于吸盘与缓冲弹簧支杆的固定夹

方管固定夹 HTR-ST5



概述： 用于将吸盘和缓冲支杆安装在方管上



固定夹HTR-ST5



型号订购指南

HTR-ST5

30*30

D10/D16

WI

方管截面尺寸

代码	直径
30*30	30*30mm
40*40	40*40mm
50*50	50*50mm
60*60	60*60mm

缓冲枝干连接尺寸

代码	直径
D10/D16	M10;M16
D30	M30

形状

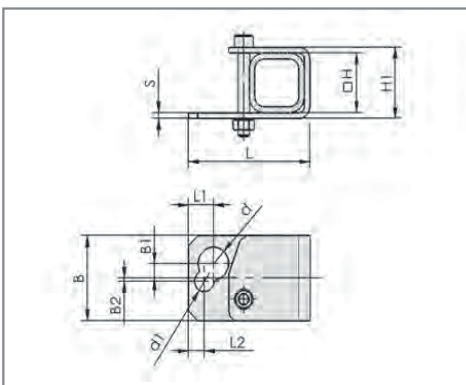
代码	形状
WI	直角

方管固定夹 HTR-ST5 订购编号

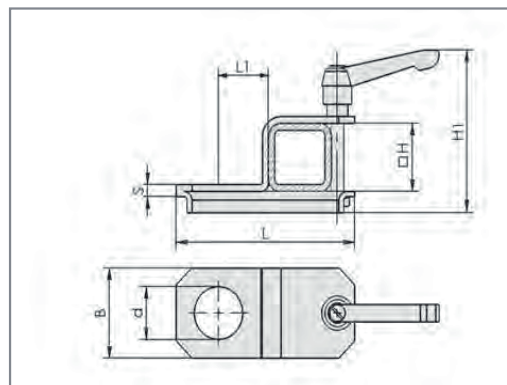
型号	编号	型号*	垫片 M16, 适用于 弹簧缓冲支杆 KLTE G1/8	垫片 M20, 适用于 弹簧缓冲支杆 KL(E/A) G1/4	垫片 M18, 适用于 弹簧缓冲支杆 KLTI G1/4; G3/8	垫圈 M30, 适用于 弹簧缓冲支杆 KLT KLT(E/A) G1/2
HTR-ST5-30x30-D10/16-WI	101378					
HTR-ST5-40x40-D10/16-WI	101379					
HTR-ST5-40x40-D30-WI	101380	HTR-ST5-30x30-D10/16-WI	-	-	-	-
HTR-ST5-50x50-D30-WI	101381	HTR-ST5-40x40-D10/16-WI	-	-	101383	-
HTR-ST5-60x60-D30-WI	101382	HTR-ST5-40x40-D30-WI	101384	101385	101386	101387
		HTR-ST5-50x50-D30-WI	101388	101389	101390	101391
		HTR-ST5-60x60-D30-WI	101392	101393	101394	101395

*注意：每个弹簧缓冲支杆的安装都要使用 2 个垫片 X 或垫圈

方管固定夹 HTR-ST5 设计参数



HTR-ST5 D10/16



HTR-ST5 D30

型号	尺寸 [mm]											
	B	B1	B2	d	d1	H	H1	L	L1	L2	s	
HTR-ST5-30x30-D10/16-WI	43	7.5	1.5	16.5	10.5	30	36	66	11	8.5	3	
HTR-ST5-40x40-D10/16-WI	43	7.5	1.5	16.5	10.5	40	46	76	11	8.5	3	
HTR-ST5-40x40-D30-WI	53	-	-	31.0	-	40	95	114	32	-	7	
HTR-ST5-50x50-D30-WI	53	-	-	31.0	-	50	105	124	32	-	7	
HTR-ST5-60x60-D30-WI	53	-	-	31.0	-	60	115	134	32	-	7	