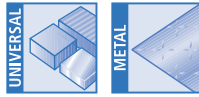


弹簧缓冲支杆

KLTI

具备内置缓冲弹簧，尤其适合汽车工业的搬运作业。



概述：弹簧减震，高度补偿，内置缓冲弹簧及高质量滑动轴承，用于搬运易损工件，尤其适用汽车行业。



弹簧缓冲支杆KLTI

亮点

- 支杆带高质量滑动轴承和轴套
- 内置缓冲弹簧
- 尺寸小，重量轻
- 可选带防旋转功能的型号

优势

- > 经济实用，免维护
- > 与易损工件柔性接触，弹簧保护结构可防止灰尘进入，并避免外力破坏
- > 适合空间狭小，高速搬运的工作场合
- > 适用于椭圆形吸盘

型号订购指南

KLTI		10		-		G1/4-AG		-		G1/8-AG		-		VG	
缓冲行程		吸盘连接螺纹		安装连接螺纹		防旋转保护功能									
代码	尺寸	代码	描述	代码	螺纹	代码	描述	代码	描述						
10	10 mm	G1/4-AG	G1/4外直螺纹	G1/8-AG	G1/8外直螺纹	无	无防旋转保护功能								
25	25 mm	G3/8-AG	G3/8外直螺纹	G1/8-IG	G1/8内直螺纹	VG	带有防旋转保护功能								
50	50 mm														

KLTI技术参数

型号	弹簧负荷率 [N/mm]	弹簧预紧力 [N]	弹力 [N] ⁽¹⁾	垂直负载 [N] ⁽²⁾	水平负载 [N] ⁽³⁾	重量 [g]	工作温度 [°C]
KLTI10-G1/4-AG-G1/8	0.097	7.08	7.57	1000	700	150	0...80
KLTI10-G1/4-AG-G1/8-VG	0.097	7.08	7.57	1000	500	150	0...80
KLTI25-G1/4-AG-G1/8	0.097	5.63	6.84	1000	700	180	0...80
KLTI25-G1/4-AG-G1/8-VG	0.097	5.63	6.84	1000	500	180	0...80
KLTI50-G1/4-AG-G1/8	0.097	2.30	4.70	1000	700	230	0...80
KLTI50-G1/4-AG-G1/8-VG	0.097	2.30	4.70	1000	500	230	0...80
KLTI10-G3/8-AG-G1/8	0.097	7.08	7.57	1000	700	150	0...80
KLTI10-G3/8-AG-G1/8-VG	0.097	7.08	7.57	1000	500	150	0...80
KLTI25-G3/8-AG-G1/8	0.097	5.63	6.84	1000	700	180	0...80
KLTI25-G3/8-AG-G1/8-VG	0.097	5.63	6.84	1000	500	180	0...80
KLTI50-G3/8-AG-G1/8	0.097	2.30	4.70	1000	700	230	0...80
KLTI50-G3/8-AG-G1/8-VG	0.097	2.30	4.70	1000	500	230	0...80

⁽¹⁾基于50%的操作行程。

⁽²⁾最大静态负载。

⁽³⁾缓冲支杆在水平位置时，其吸取的工件处于垂直状态且产生重力，当这个力超过缓冲支杆所能承受的水平负载范围时，弹簧将被卡住，影响伸缩。

弹簧缓冲支杆 KLTI 订购编号

型号*	缓冲行程 [mm]**		
	10	25	50
KLTI-G1/4-AG-G1/8-AG	101339	101340	101341
KLTI-G1/4-AG-G1/8-AG-VG	101342	101343	101344
KLTI-G1/4-AG-G1/8-IG	101345	101346	101347
KLTI-G1/4-AG-G1/8-IG-VG	101348	101349	101350
KLTI-G3/8-AG-G1/8-AG	101351	101352	101353
KLTI-G3/8-AG-G1/8-AG-VG	101354	101355	101356
KLTI-G3/8-AG-G1/8-IG	101357	101358	101359
KLTI-G3/8-AG-G1/8-IG-VG	101360	101361	101362

*VG = 带防旋转功能，用于需要重复精确定位的吸盘

**建议：为提高使用寿命，请避免在最大缓冲行程状态下工作

弹簧缓冲支杆

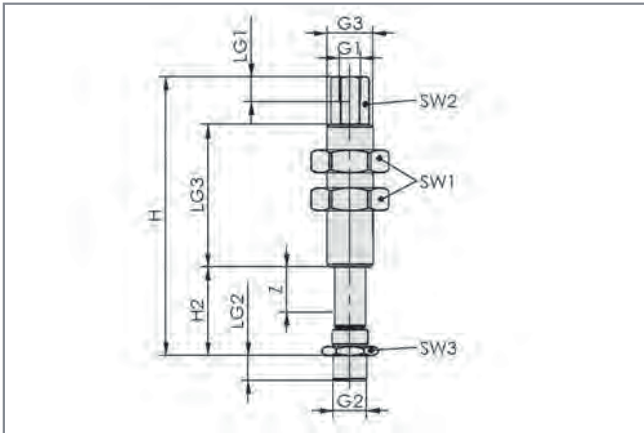


KLTI

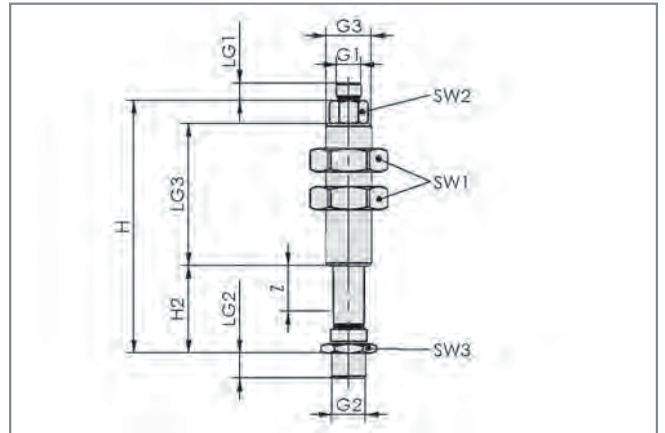
具备内置缓冲弹簧，尤其适合汽车工业的搬运作业。



弹簧缓冲支杆 KLTI 设计参数



KLTI...AG...IG (VG)

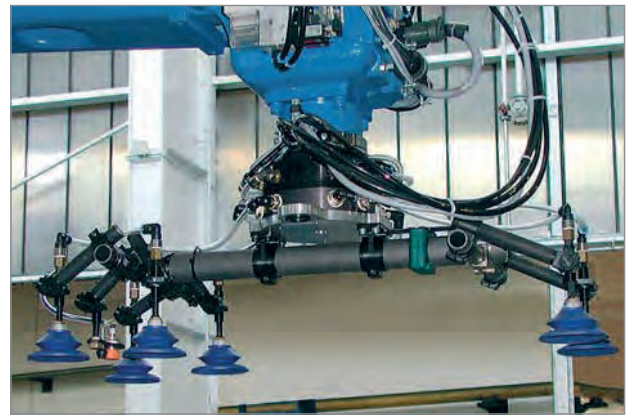


KLTI...AG...AG (VG)

型号	尺寸 [mm]												Z (行程)
	G1	G2	G3	H	H2	LG1	LG2	LG3	SW1	SW2	SW3		
KLTI10-G1/4-AG-G1/8-AG	G1/8"-M	G1/4"-M	M18x1.5-M	71.0	21.0	6.5	10	41	27	13	17	10	
KLTI10-G1/4-AG-G1/8-AG-VG	G1/8"-M	G1/4"-M	M18x1.5-M	71.0	21.0	6.5	10	41	27	13	17	10	
KLTI10-G1/4-AG-G1/8-IG	G1/8"-F	G1/4"-M	M18x1.5-M	79.5	19.5	12.0	10	41	27	13	17	10	
KLTI10-G1/4-AGG1/8-IG-VG	G1/8"-F	G1/4"-M	M18x1.5-M	79.5	19.5	12.0	10	41	27	13	17	10	
KLTI25-G1/4-AG-G1/8-AG-	G1/8"-M	G1/4"-M	M18x1.5-M	101.0	36.0	6.5	10	56	27	13	17	25	
KLTI25-G1/4-AG-G1/8-AG-VG	G1/8"-M	G1/4"-M	M18x1.5-M	101.0	36.0	6.5	10	56	27	13	17	25	
KLTI25-G1/4-AG-G1/8-IG	G1/8"-F	G1/4"-M	M18x1.5-M	109.5	34.5	12.0	10	56	27	13	17	25	
KLTI25-G1/4-AG-G1/8-IG-VG	G1/8"-F	G1/4"-M	M18x1.5-M	109.5	34.5	12.0	10	56	27	13	17	25	
KLTI50-G1/4-AG-G1/8-AG	G1/8"-M	G1/4"-M	M18x1.5-M	176.5	59.0	6.5	8	91	27	13	17	50	
KLTI50-G1/4-AG-G1/8-AG-VG	G1/8"-M	G1/4"-M	M18x1.5-M	176.5	59.0	6.5	8	91	27	13	17	50	
KLTI50-G1/4-AG-G1/8-IG	G1/8"-F	G1/4"-M	M18x1.5-M	180.0	59.0	12.0	8	91	27	13	17	50	
KLTI50-G1/4-AG-G1/8-IG-VG	G1/8"-F	G1/4"-M	M18x1.5-M	180.0	59.0	12.0	8	91	27	13	17	50	
KLTI10-G3/8-AG-G1/8-AG	G1/8"-M	G3/8"-M	M18x1.5-M	72.0	22.0	6.5	9	41	27	13	19	10	
KLTI10-G3/8-AG-G1/8-AG-VG	G1/8"-M	G3/8"-M	M18x1.5-M	72.0	22.0	6.5	9	41	27	13	19	10	
KLTI10-G3/8-AG-G1/8-IG	G1/8"-F	G3/8"-M	M18x1.5-M	82.5	22.5	12.0	9	41	27	13	19	10	
KLTI10-G3/8-AG-G1/8-IG-VG	G1/8"-F	G3/8"-M	M18x1.5-M	82.5	22.5	12.0	9	41	27	13	19	10	
KLTI25-G3/8-AG-G1/8-AG	G1/8"-M	G3/8"-M	M18x1.5-M	102.0	37.0	6.5	9	56	27	13	19	25	
KLTI25-G3/8-AG-G1/8-AG-VG	G1/8"-M	G3/8"-M	M18x1.5-M	102.0	37.0	6.5	9	56	27	13	19	25	
KLTI25-G3/8-AG-G1/8-IG	G1/8"-F	G3/8"-M	M18x1.5-M	112.5	37.5	12.0	9	56	27	13	19	25	
KLTI25-G3/8-AG-G1/8-IG-VG	G1/8"-F	G3/8"-M	M18x1.5-M	112.5	37.5	12.0	9	56	27	13	19	25	
KLTI50-G3/8-AG-G1/8-AG	G1/8"-M	G3/8"-M	M18x1.5-M	176.5	54.0	6.5	8	91	27	13	19	50	
KLTI50-G3/8-AG-G1/8-AG-VG	G1/8"-M	G3/8"-M	M18x1.5-M	176.5	54.0	6.5	8	91	27	13	19	50	
KLTI50-G3/8-AG-G1/8-IG	G1/8"-F	G3/8"-M	M18x1.5-M	180.0	54.0	12.0	8	91	27	13	19	50	
KLTI50-G3/8-AG-G1/8-IG-VG	G1/8"-F	G3/8"-M	M18x1.5-M	180.0	54.0	12.0	8	91	27	13	19	50	



装有弹簧缓冲支杆KLTI的真空横梁



装有弹簧缓冲支杆KLTI的真空端拾器